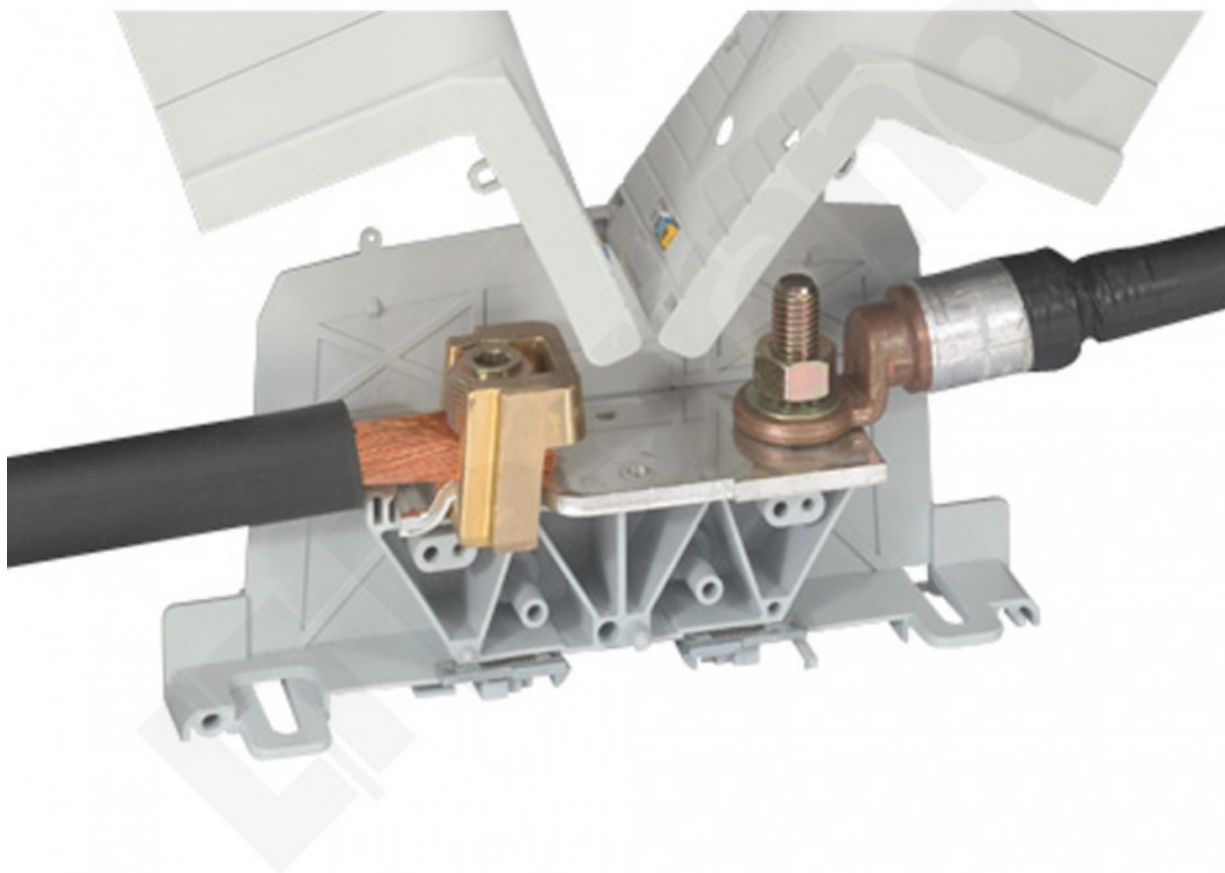


Złączka Viking 1 TOROWA AL/CU 120 mm² UNIWERSALNA

Kod produktu: 45046



Dane techniczne:

- Ilość w opakowaniu podzbiórczym / zbiórczym 5
- Objętość **7,00dm³**
- Zapewnia przerwę między przewodami a obudową
- Do mocowania na wsporniku montażowym symetrycznym TH 35 o głębokości 15 mm (wg PN-EN 60715) lub na płycie montażowej za pomocą śrub
- Uchyłne osłony ułatwiają przyłączanie przewodów i szyn oraz zapewniają ochronę przed dotykiem
- Możliwość opisu za pomocą oznaczników CAB 3 i DUPLIX
- Otwór do pomiaru napięcia za pomocą wtyku pobierczego Ø4

- Bloki o identycznej szerokości mogą być łączone
- Możliwość łączenia w zestawy za pomocą mostków łączeniowych nr ref. 0394 46/47
- 1. Cu/Al, przekrój znamionowy: 120/70 mm²
Ø otworu: M10 ; szerokość zacisku: 34 mm
- 2. Cu/Al od 35 do 120 mm²
- szerokość: 42 mm