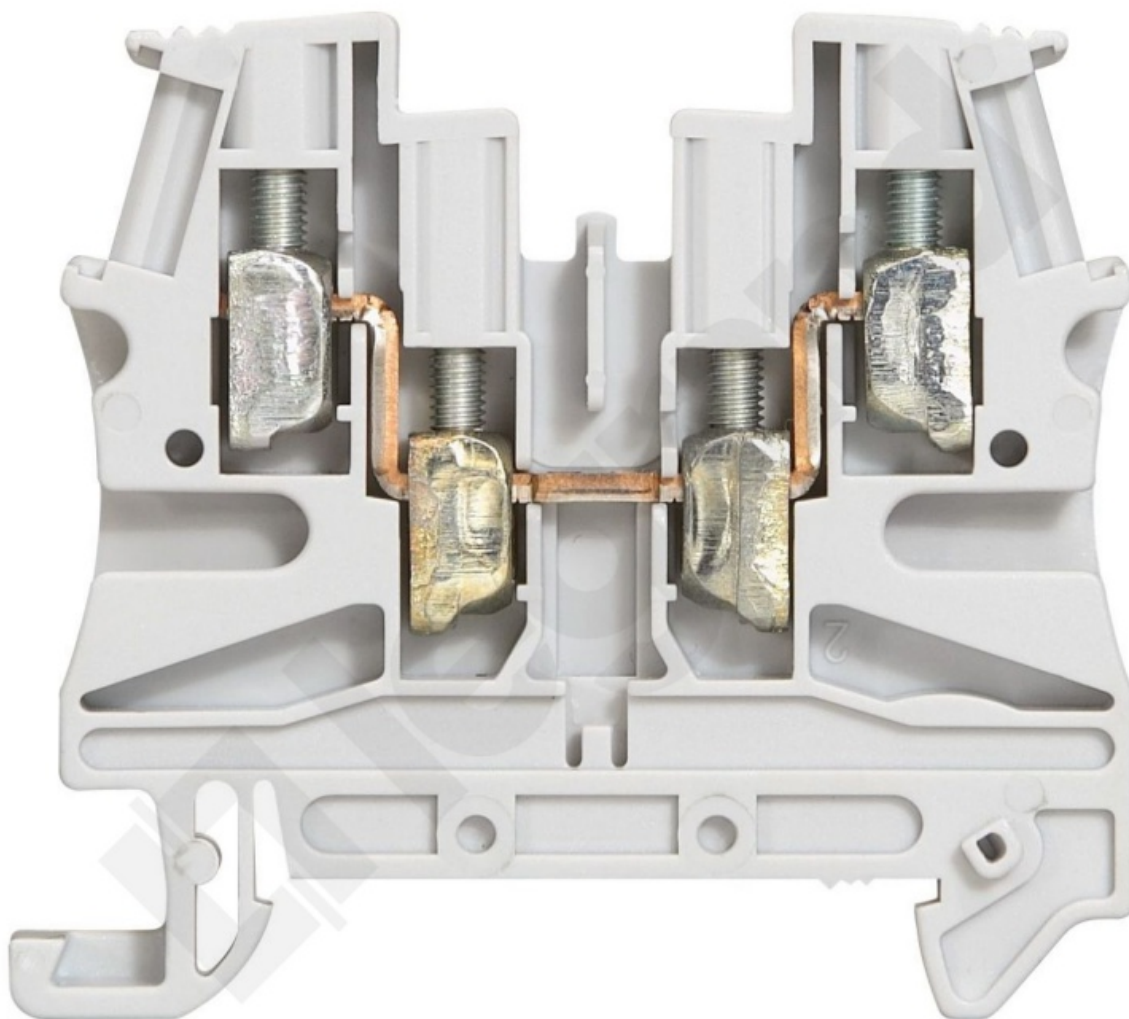


Złączka Viking 1 TOROWA 4MM2 2WEJŚCIA/2WYJŚCIA

Kod produktu: 45053



Dane techniczne:

- Ilość w opakowaniu podzbiórczym / zbiorczym **25**
- Objętość **0,84dm³**
- Złączki elektroinstalacyjne służą do wykonywania połączeń elektrycznych i mechanicznych dwóch przewodów miedzianych (drutów i linek)
- Do mocowania na wsporniku symetrycznym TH35 o głębokości 7,5 mm i 15 mm (wg. PN-EN 60715)
- Dwa miejsca mostkowania dla mostków łączeniowych do wykonywania połączeń ekwipotencjalnych, dla złączek o szerokości do 8 mm

- **Złączki standardowe :**

- w kolorze szarym do obwodów standardowych
- w kolorze niebieskim do obwodów neutralnych
- w kolorze pomarańczowym do wydzielenia obwodów
- w kolorze czerwonym do obwodów specjalnych (obwody awaryjne, przeciwpożarowe itp.)
- Korpus izolacyjny: poliamid. Zakres temperatur: od -30 °C do 100 °C
- Kolor: Szary
- Przekrój nominalny: 4,0 mm²
- Przekrój przewodu sztywnego (druetu): od 0,25 do 6,0 mm²
- Przekrój przewodu giętkiego(linki): od 0,25 do 4,0 mm²
- szerokość: 6 mm