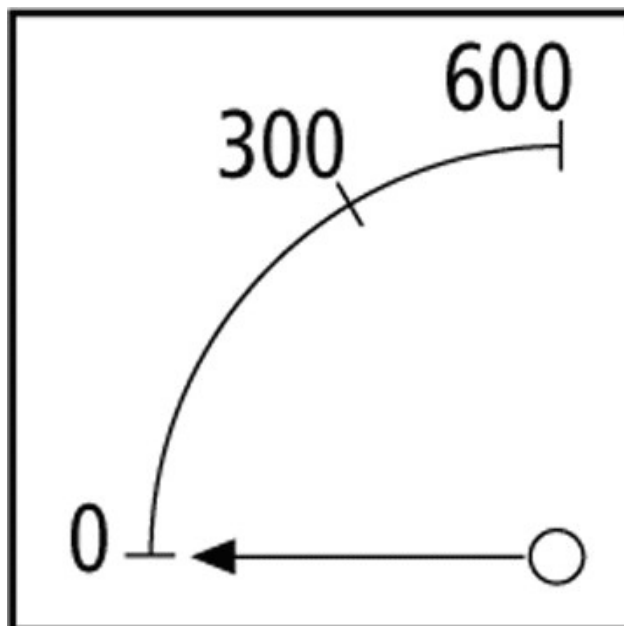


Amperomierz, klasa 1,5 EQ96-1250-5

Kod produktu: 58391



Dane techniczne:

- Zakres pomiaru A 0 - 1250
- Klasa 1.5
- Osłona **Nieekranowany**
- Pobór mocy VA 0.7
- Podstawowa funkcja **do montażu w drzwiach, analogowy**
- Wyświetlacz mm 96 x 96
- Zakres produktów **Ogólne wyposażenie rozdzielcze**
- Do transformatora łącz. CSA 5
- Standardy **To DIN 43780 and DIN VDE 410**

Wyprodukowany przez markę Eaton amperomierz, klasa 1,5 z przekładnikiem 96 x 96 cm jest przeznaczony do dokonywania pomiarów napięć oraz prądów stałych. Jest to miernik analogowy lub inaczej wskazówkowy, który do wskazania pomiaru wykorzystuje ruch wskazówki przesuwający się po tle z naniesioną podziałką.

Oferowany amperomierz, w przeciwieństwie do mierników cyfrowych, ma wskazania ciągłe (nie są próbkowane). Urządzenie składa się z układu i mechanizmu pomiarowego, który ma za zadanie przekształcanie wielkości mierzonej, czyli napięcia, w wielkość, która bezpośrednio wpłynie na mechanizm pomiarowy, co przełoży się na przesunięcie wskazówki na tle z podziałką.

Najważniejsze zalety amperomierza analogowego klasa 1,5 z przekładnikiem 96x96cm przeznaczonego do pomiarów napięć i prądów stałych:

Dużo większa odporność na udary mechaniczne niż amperomierze cyfrowe, a co za tym idzie, większa wytrzymałość podczas pracy i odpowiednia klasa dokładności,

Możliwość obserwowania chwilowych skoków wartości mierzonych,

Łatwy odbiór wskazań (wskazania liczbowe wymagają nieco większego skupienia, by odczytać wyniki z wyświetlacza),

Możliwość obserwowania szybkiej zmiany kierunków przepływu sygnału, poprzez zmianę wychylenia wskazówki,

Brak konieczności zewnętrznego źródła zasilania.

Dane techniczne:

Klasa: 1.5,

Ośłona: ekranowany 4 mT,

Pobór mocy VA: 0.7,

Podstawowa funkcja: do montażu w drzwiach, analogowy,

Wyświetlacz mm: 96 × 96,

Zakres produktów: ogólne wyposażenie rozdzielcze,

Do transformatora łącz. CSA: 5,

Standardy: to DIN 43780 and DIN VDE 410

