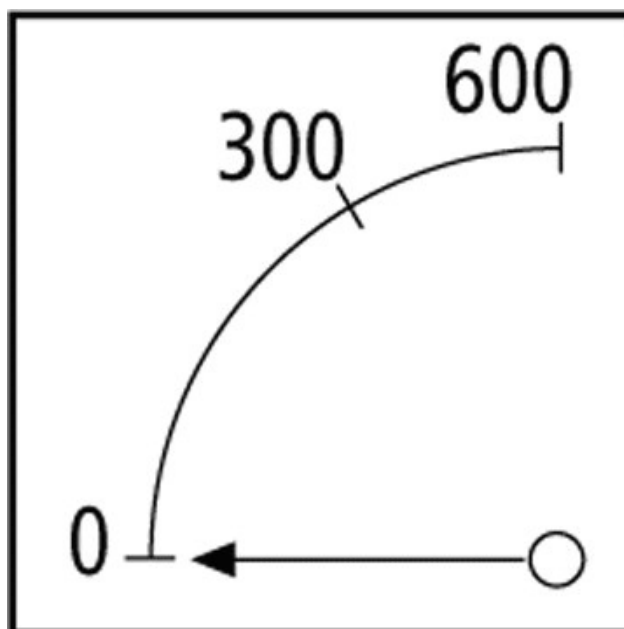


# Amperomierz, klasa 1,5, wyłączenie bezpo EQ96S-10

Kod produktu: 58459



## Dane techniczne:

- Zakres pomiaru A 0 - 10
- Klasa 1.5
- Osłona **Ekranowany 4 mT**
- Pobór mocy VA 0.7
- Podstawowa funkcja **do montażu w drzwiach, analogowy**
- Wyświetlacz mm 96 x 96
- Zakres produktów **Ogólne wyposażenie rozdzielcze**
- Do transformatora łącz. CSA 5
- Standardy **To DIN 43780 and DIN VDE 410**

