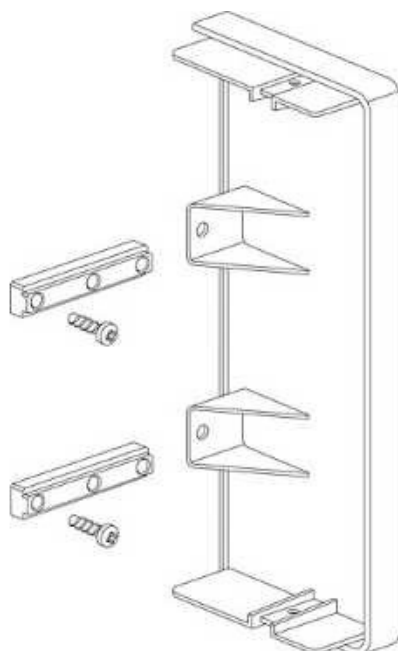


# OptiLine 45 - zaślepka końcowa - PC/ABS - aluminium

Kod produktu: 66389



## Dane techniczne:

- Sposób mocowania **WkrętMocowany wciskowo**
- Wysokość **144 mm**
- Szerokość **56 mm**
- Stopień ochrony IP **IP30**
- Kolor **Aluminium**
- Normy **NF C 68-102EN 50085-2-1 : 2002EN 50085-1[Spacja]:[Spacja]200593/68/EEC73/23/EEC**
- Status sprzedaży **W sprzedaży**
- Typ produktu **Zaślepka końcowa**
- Instrukcje dotyczące zakończenia okresu eksploatacji produktu **Bez potrzeby specjalnych działań recyklingowych**
- Profil ekologiczny produktu **DostępnePobierz Profil środowiskowy produktu**
- Okres **18 miesięcy**
- RoHS (kod daty: RRTT) **Zgodność - od 0701 - Deklaracja zgodności Schneider Electric Schneider Electric declaration of conformity**
- Stopień ochrony IK **IK07**
- System elektroinstalacyjny **Kanał elektroinstalacyjny**
- Liczba sztuk w opakowaniu **Zestaw 2 szt.**
- Materiał kanału elektroinstalacyjnego **Aluminium**
- Wymiary kanału elektroinstalacyjnego **140 x 55 mm**
- Materiał produktu **PC/ABS malowane**
- Długość **21 mm**
- Temperatura pracy **-25...60 °C**
- Status oferty zrównoważonego rozwoju **Produkt ekologiczny Green Premium**

OptiLine 45 - zaślepka końcowa - PC/ABS - aluminium lsm10354